

## КОМПЛЕКТНОСТЬ

Задвижка клиновья.  
Паспорт.  
Руководство по эксплуатации.

## СВИДЕТЕЛЬСТВО О ПРИЕМКЕ И КОНСЕРВАЦИИ

Изделие изготовлено и принято в соответствии с обязательными требованиями гос. стандартов, действующей технической документации (ТУ 28.14.13-001-09610444-2023) и признано годным к эксплуатации на указанные в настоящем паспорте параметры.

Заводской номер\_\_\_\_\_.

Дата выпуска сентябрь 2025 г.

Дата	Наименование работы	Срок действия, г
Сентябрь 2025 г.	Консервация Вариант защиты ВЗ-4 по ГОСТ 9.014-78	3

## СВИДЕТЕЛЬСТВО ОБ УПАКОВЫВАНИИ

Вариант внутренней упаковки – ВУ-0 по ГОСТ 9.014-78 согласно требованиям, предусмотренным в действующей технической документацией (ТУ).

## ГАРАНТИИ ИЗГОТОВИТЕЛЯ

Гарантийный срок эксплуатации 12 месяцев со дня ввода в эксплуатацию, но не более 18 месяцев с момента реализации.

Назначенный срок службы задвижек 25 лет.

Средний ресурс, не менее 3000 циклов.

Средняя наработка на отказ, не менее 1000 циклов.

Гарантия предприятия-изготовителя аннулируется, если изделие подверглось разборке или иному вмешательству в конструкцию изделия без согласования с предприятием-изготовителем.

Восстановление (замена) некачественных изделий производится в течение одного месяца с момента получения рекламации.

Отметка ОТК\_\_\_\_\_ М.П.

**ООО «ПКФ «Арм-Инжиниринг»**

E-mail: arm-engineering@bk.ru

Тел.: 8(800)550-69-65

<https://arm-engineering.ru/>

**ООО «ПКФ «Арм-Инжиниринг»**



## ТЕХНИЧЕСКОЕ ОПИСАНИЕ ПАСПОРТ

**Задвижка клиновья  
Pn-4,0 МПа (40 кгс/см<sup>2</sup>)**



## РУКОВОДСТВО ПО ЭКСПЛУАТАЦИИ

Условия хранения и транспортировки – 4 (Ж2), на экспорт и в страны с тропическим климатом – 6 (ОЖ2) по ГОСТ 15150-69

1. Порядок подготовки и проверки готовности изделия к использованию.

а) Перед установкой арматуры на трубопровод проверить комплектность изделий.

б) Перед монтажом арматуры из углеродистой стали произвести расконсервацию внутренней полости магистральных проходов, уплотнительных поверхностей присоединительных фланцев:

- протереть ветошью, смоченной маловязкими маслами или растворителями по ГОСТ 8505-80, ГОСТ 3134-78 с последующим обдуванием теплым воздухом или протиранием насухо;

- промыть горячей водой или моющими растворами с пассиваторами и последующей сушкой.

в) Проверить состояние крепежных деталей, отсутствие пропуска среды через металл, герметичность прокладочных соединений и сальника, герметичность затвора, работоспособность арматуры на стенде.

г) Перед монтажом арматуры проверить визуально состояние внутренних полостей и при необходимости промыть и просушить их.

д) Перед установкой арматуры на трубопровод промыть и продуть систему трубопроводов.

2. Перечень особых мер безопасности при монтаже и эксплуатации.

К монтажу (эксплуатации, техническому обслуживанию, ремонту, техническому освидетельствованию) задвижки допускается квалифицированный персонал, изучивший устройство задвижки, эксплуатационную документацию, прошедший обучение и проверку знаний в области промышленной безопасности, пожарной безопасности и охраны труда и допущенный к проведению работ в установленном порядке.

Затягивать шпильки гайками равномерно, без перекосов и перетяжек.

Погрузочно-разгрузочные работы должны производиться по ГОСТ 12.3.009-76. Строповку необходимо производить в соответствии с руководством по эксплуатации.

Арматура не должна испытывать нагрузок от трубопровода. При необходимости должны быть предусмотрены опоры или компенсаторы.

### ЗАПРЕЩАЕТСЯ:

Эксплуатировать арматуру без эксплуатационной документации по ГОСТ 2.601-2013.

Производить работы по демонтажу и ремонту при наличии давления в полости арматуры.

Заменять набивку сальника, производить донабивку, подтяжку сальника при наличии давления в системе.

Снимать арматуру с трубопровода при наличии в ней среды.

Использовать арматуру в качестве опоры трубопровода, в качестве регулирующей.

### Сведения об утилизации

Решение об утилизации принимается после проведения комплекса мероприятий, включающих в себя обследование состояния задвижки, оценку остаточного ресурса потенциально опасных объектов, поднадзорных РОСТЕХНАДЗОР РФ.

Место единого знака обращения продукции на рынке	Сертификат "О безопасности машин и оборудования" (ТР ТС 010/2011) № ЕАЭС RU СТ-RU.НВ54.00795 от 19.10.23г. Декларация о соответствии ТР ТС 010 (1Д) ЕАЭС N RU Д- RU.РА06.В.01358/23 от 01.08.2023г. Декларация о соответствии ТР ТС 010 (5Д) ЕАЭС N RU Д- RU.РА08.В.99709/23 от 23.10.2023г. Декларация о соответствии ТР ТС 032 ЕАЭС N RU Д- RU.РА08.В.96779/23 от 23.10.2023г. Сертификат соответствия пожарной безопасности качества № РОСС RU.31675.04ПБКО, № № РОСС RU.OC47.Н002470 от 31.07.2023г. Сертификат соответствия № РОСС RU.32311.OC02.2790 от 04.10.2023г. Исполнение <b>сейсмостойкости 9 баллов</b> . Сертификат соответствия № ST.RU.0001.A0004853 ГОСТ Р ИСО 9001-2015 (ISO 9001:2015)
--	---

## ОСНОВНЫЕ СВЕДЕНИЯ ОБ ИЗДЕЛИИ

Наименование изделия:	Задвижка клиновья (далее изделие)
Обозначение изделия:	30с15нж
Предприятие-изготовитель:	ООО «ПКФ «АРМ-ИНЖИНИРИНГ»
Документ на изготовление и поставку:	ТУ 28.14.13-001-09610444-2023
Назначение:	Для установки на трубопроводах в качестве запорного устройства

## ОСНОВНЫЕ ТЕХНИЧЕСКИЕ ХАРАКТЕРИСТИКИ

Наименование параметра	Значение				
Диаметр номинальный DN, мм	50, 80, 100, 150, 200, 250, 300, 350, 400				
Давление номинальное PN, кгс/см <sup>2</sup>	40				
Температура рабочей среды, °С	<input checked="" type="checkbox"/>	От -40 до +425 (с)			
	<input type="checkbox"/>	От -60 до +425 (лс)			
	<input type="checkbox"/>	От -60 до +560 (нж)			
Рабочая среда	<input checked="" type="checkbox"/>	вод а	<input checked="" type="checkbox"/>	пар	<input type="checkbox"/>
	<input type="checkbox"/>	<input type="checkbox"/>	газ	<input checked="" type="checkbox"/>	нефть
Герметичность затвора	<input checked="" type="checkbox"/>	Класс А по ГОСТ 9544-2015			
	<input type="checkbox"/>	кованая			
Тип конструкции	<input type="checkbox"/>	штампованная			
	<input checked="" type="checkbox"/>	литая			
	<input type="checkbox"/>	сварная			
	<input type="checkbox"/>	комбинированная			
Направление потока	<input checked="" type="checkbox"/>	двустороннее			
	<input type="checkbox"/>	одностороннее			
Тип присоединения к трубопроводу	<input type="checkbox"/>	цапковое			
	<input type="checkbox"/>	муфтовое			
	<input type="checkbox"/>	штуцерное			
	<input checked="" type="checkbox"/>	фланцевое			
Вид привода	<input type="checkbox"/>	под приварку			
	<input type="checkbox"/>	маховик			

		редуктор привод
Климатическое исполнение по ГОСТ 15150-69	√	У1
		ХЛ1
		УХЛ1
		прочее
Сейсмостойкость по шкале MSK (ГОСТ 30546.1-98), баллов	9	

### СВЕДЕНИЯ О МАТЕРИАЛАХ ОСНОВНЫХ ДЕТАЛЕЙ

Наименование детали	Марка материала
Корпус, крышка	20, 20Л, 25Л, 20ГЛ, 09Г2С, 12Х18Н9ТЛ, 12Х18Н10Т, 12Х18Н10МЗТЛ, AISI 304/304L, AISI316/316L, Прочее:
Клин	20, 20Л, 25Л, 20ГЛ, 09Г2С, 12Х18Н9ТЛ, 12Х18Н10Т, 12Х18Н10МЗТЛ, AISI 304/304L, AISI316/316L, Прочее:
Шпиндель	20Х13, 35Х13, 40Х13, 12Х18Н10Т, 45Х14Н14В2М, 12Х18Н10МЗТЛ, AISI 304/304L, AISI316/316L, Прочее:
Уплотнение сальниковое	ТРГ
Наплавка на корпусе и на клине	20Х13 ЦН-12М
ООО «АРМ ИНЖИНИРИНГ» оставляет за собой право на использование других материалов, применение которых не противоречит требованиям нормативной документации.	

### ИСПЫТАНИЕ НА ГЕРМЕТИЧНОСТЬ

По НТД			Результаты испытаний				
Объект испытаний	Испытательная среда	Давление, кгс/см <sup>2</sup>	Время испытан. мин., не менее	Показатели испытания	Давление, кгс/см <sup>2</sup>	Время испыт. мин.	Отметка ОТК о результатах испыт.
Соединение корпус-крышка	Вода	PN	2	Пропуск среды через прокладочные, сальниковые соединения не допускается	40	2	Соотв.
Сальник							
Верхнее уплотнение							
Затвор							

### ИСПЫТАНИЕ НА РАБОТОСПОСОБНОСТЬ

Объект испытаний	Испытательная среда	Давление кгс/см <sup>2</sup>	Способ испытаний	Отметка ОТК о результатах испытаний
Задвижка	Вода	40	Наработка 3-х циклов «Открыто-закрыто»	Соотв.

### Приложение А

#### Чертеж

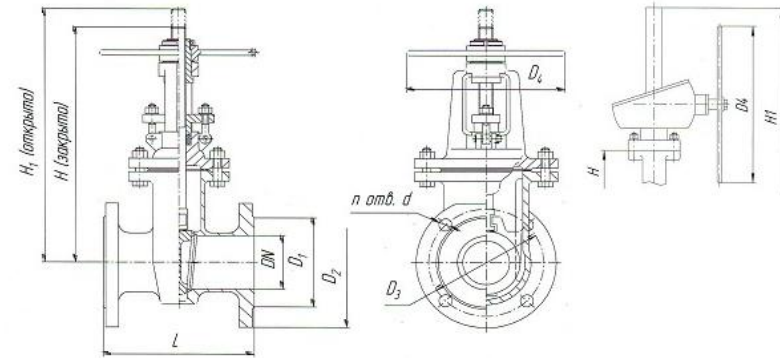


Рис. 1

Рис. 2

### ГАБАРИТНЫЕ ПРИСОЕДИНИТЕЛЬНЫЕ РАЗМЕРЫ

Dn	D2	D3	D4		L	H=H3		H1		n
			p.1	p.2		p.1	p.2	p.1	p.2	
50	160	125	240	-	250	365	371	425	691	4
80	195	160	250	-	310	370	455	460	775	8
100	230	190	280	-	350	500	551	540	871	8
150	300	250	315	-	450	690	708	850	1028	8
200	375	320	400	-	550	860	858	1030	1325	12
250	445	385	450	-	650	1200	1015	1380	1400	12
300	510	450	560	-	750	1380	1201	1700	1653	16
350	570	510	600	-	850	1415	1308	1905	1791	16
400	660	585	-	660	950	1600	1483	2090	2092	16

**СВЕДЕНИЯ О МАТЕРИАЛАХ ДЕТАЛЕЙ**

Марка материала, ГОСТ	ГОСТ на технич. требования	Химический состав, %										Механические свойства, (не менее)					Твердость НВ (HRC)	Режим термообработки	Испыт. на мехкрисп. корр.	Отметка ОТК о результатах контроля
		C	Si	Mn	P	S	Cr	Ni	Ti	W	Mo	Испытания на растяжение при 20°C			Испытания на удар					
					не более	σ <sub>r</sub> МПа (кгс/мм <sup>2</sup> )						σ <sub>b</sub> МПа (кгс/мм <sup>2</sup> )	σ, %	КСУ, Дж/см <sup>2</sup> (кгс/см <sup>2</sup> )						
														при 20 °C	при 0 °C					
20Л ГОСТ 977-88	ГОСТ 977-88	0,17-0,25	0,20-0,52	0,45-0,90	0,050	0,050						216 (22)	412 (42)	22	49,1 (5,0)		Нормализация 880-900°C Отпуск 630-650 °C			
12Х18Н9ТЛ ГОСТ 5632-72	ГОСТ 977-88	не более 0,12	0,20-1,00	1,00-2,00	0,035	0,030	17,0-20,0	8,00- 11,00	5С- 0,7			196 (20)	441 (45)	25	59,0 (6,0)	30(3,0) при -60 °C	Закалка 1050-1100 °C			
12Х18Н10Т ГОСТ 5632-72	ГОСТ 25054-81	не более 0,12	не более 0,8	не более 2,0	0,035	0,020	17,0-19,0	9,00- 11,00	5С- 0,8			196 (20)	510 (52)	36			179	Закалка 1050-1100 °C		
12Х18Н12М3ТЛ ГОСТ 977-88	ГОСТ 977-88	не более 0,12	0,20-1,00	1,00-2,00	0,035	0,030	16,0-19,0	11,0-13,0	5С- 0,7		3,0-4,0		441 (45)	36		59 при -60 °C	126- 163	Закалка 1100-1150 °C		
10Х17Н13М2Т ГОСТ 5632-72	ГОСТ 25054-81	не более 0,1	не более 0,8	не более 2,0	0,035	0,020	16,0-18,0	12,0-14,0	5С- 0,7		3,0-4,0		510 (52)	36			200	Закалка 1050-1100 °C		
20Х13 ГОСТ 5632-72	ГОСТ 5949-75	0,16-0,25	не более 0,8	не более 0,8	0,030	0,025	12,0-14,0					440 (45)	650 (66)	16	78 (8)			Закалка 1000-1050 °C отпуск 660-770 °C		
12Х18Н10Т ГОСТ 5632-72	ГОСТ 5949-75	не более 0,12	не более 0,8	не более 2,0	0,035	0,020	17,0-19,0	9,00- 11,00	не более 0,8			196 (20)	540 (55)	40				Закалка 1020-1100 °C		
30Х13 ГОСТ 5632-72	ГОСТ 25054-81	0,26-0,35	не более 0,8	не более 0,8	0,030	0,025	12,0-14,0					588 (60)	735 (75)	14			45-50 HRC	Закалка 1000-1050 °C отпуск 200-300 °C		
20 ГОСТ 1050-88	ГОСТ 8479-70	0,17-0,24	0,17-0,37	0,35-0,65	0,035	0,040	не более 0,25					195 (20)	390 (40)	23	54 (5,5)		111- 156	Нормализация 900-920°C		
45Х14Н14В2М ГОСТ 5632-72	ГОСТ 5949-75	0,40-0,50	не более 0,8	не более 0,7	0,035	0,020	13,0-15,0			2,0- 2,8	0,25- 0,40									
25 ГОСТ 1050-88	ГОСТ 1050-88	0,22-0,30	0,17-0,37	0,50-0,80	0,035	0,040	не более 0,25													
35 Х ГОСТ 4543-71	ГОСТ 4543-71	0,31-0,39	0,17-0,37	0,50-0,80	0,035	0,035	0,80-1,10													
20 ГЛ ГОСТ 977-88	ГОСТ 977-88	0,15-0,25	0,20-0,40	1,20-1,60	0,040	0,040						275 (28)	540 (54)	18	49,1	30 (3,0) при -60 °C		Нормализация 920-940°C отпуск 600-620 °C		
09Г2С ГОСТ 19281-89	ГОСТ 8479-70	не более 0,12	0,5-0,8	1,3-1,7	0,035	0,040	не более 0,30	не более 0,30				265 (27)	430 (44)	21	59 (6,0)	30 (3,0) при -60 °C	156- 197	Закалка 930-940 °C отпуск 610-630 °C		
ВЧ 40 ГОСТ 7293-85	ГОСТ 7293-85	2,7-3,8	0,5-2,9	0,2-0,6	≤0,1	≤0,02	≤0,1					250	400	15			140 - 202			
ВЧ 50 ГОСТ 7293-85	ГОСТ 7293-85	2,7-3,7	0,8-2,9	0,3-0,7	≤0,1	≤0,02	≤0,15					320	500	7			153 - 245			
СЧ 20 ГОСТ 1412-85	ГОСТ 1412-85	3,3-3,5	1,4-2,4	0,7-1	≤0,2	≤0,15							200				143 - 255			
ВЧ 60 ГОСТ 7293-85	ГОСТ 7293-85	3-3,6	2,4-2,8	0,4-0,7	≤0,1	≤0,02	≤0,15	Cu: ≤0,3				370	600	3			192 - 277			