

# ПАСПОРТ

## КОМПЛЕКТНОСТЬ

Задвижка клиновья.  
Паспорт.  
Руководство по эксплуатации.

## СВИДЕТЕЛЬСТВО О ПРИЕМКЕ И КОНСЕРВАЦИИ

Изделие изготовлено и принято в соответствии с обязательными требованиями гос. стандартов, действующей технической документации (ТУ 28.14.13-001-09610444-2023) и признано годным к эксплуатации на указанные в настоящем паспорте параметры.

Заводской номер \_\_\_\_\_.  
Дата выпуска март 2024 г.

Дата	Наименование работы	Срок действия, г
Март 2024 г.	Консервация Вариант защиты ВЗ-4 по ГОСТ 9.014-78	3

## СВИДЕТЕЛЬСТВО ОБ УПАКОВЫВАНИИ

Вариант внутренней упаковки – ВУ-0 по ГОСТ 9.014-78 согласно требованиям, предусмотренным в действующей технической документацией (ТУ).

## ГАРАНТИИ ИЗГОТОВИТЕЛЯ

Гарантийный срок эксплуатации 12 месяцев со дня ввода в эксплуатацию, но не более 18 месяцев с момента реализации.  
Назначенный срок службы задвижек 30 лет.  
Средний ресурс, не менее 3000 циклов.  
Средняя наработка на отказ, не менее 1000 циклов.  
Гарантия предприятия-изготовителя аннулируется, если изделие подверглось разборке или иному вмешательству в конструкцию изделия без согласования с предприятием-изготовителем.  
Восстановление (замена) некачественных изделий производится в течение одного месяца с момента получения рекламации.

Отметка ОТК \_\_\_\_\_ М.П.

## ООО «ПКФ «Арм Инжиниринг»

E-mail: [arm-engineering@bk.ru](mailto:arm-engineering@bk.ru)  
Тел.: 8(800)550-69-65  
<https://arm-engineering.ru/>

ООО «ПКФ «Арм-Инжиниринг»



ТЕХНИЧЕСКОЕ ОПИСАНИЕ  
ПАСПОРТ

**ЗАДВИЖКА СТАЛЬНАЯ КЛИНОВАЯ  
PN 1,6 МПа (16кгс/см<sup>2</sup>)**



Место единого знака обращения продукции на рынке	Сертификат "О безопасности машин и оборудования" (ТР ТС 010/2011) № ЕАЭС RU СТ-RU.НВ54.00795 от 19.10.23г.
	Декларация о соответствии ТР ТС 010 (1Д) ЕАЭС N RU Д- RU.PA06.B.01358/23 от 01.08.2023г.
	Декларация о соответствии ТР ТС 010 (5Д) ЕАЭС N RU Д- RU.PA08.B.99709/23 от 23.10.2023г.
	Декларация о соответствии ТР ТС 032 ЕАЭС N RU Д- RU.PA08.B.96779/23 от 23.10.2023г.
	Сертификат соответствия пожарной безопасности качества №РОСС RU.31675.04ПБКО, №№РОСС RU.OC47.H002470 от 31.07.2023г.
	Сертификат соответствия № РОСС RU.32311.OC02.2790 от 04.10.2023г. исполнение <b>сейсмостойкости 9 баллов.</b>
	Сертификат соответствия №ST.RU.0001.A0004853 ГОСТ Р ИСО 9001-2015 (ISO 9001:2015)

трубопроводу	<input type="checkbox"/>	муфтовое
	<input type="checkbox"/>	штуцерное
	<input checked="" type="checkbox"/>	фланцевое
Вид привода	<input type="checkbox"/>	под приварку
	<input checked="" type="checkbox"/>	маховик
	<input type="checkbox"/>	редуктор
Климатическое исполнение по ГОСТ 15150-69	<input type="checkbox"/>	привод
	<input checked="" type="checkbox"/>	У1
	<input type="checkbox"/>	ХЛ1
	<input type="checkbox"/>	УХЛ1
Особые отметки	<input type="checkbox"/>	прочее
	<input type="checkbox"/>	

### ОСНОВНЫЕ СВЕДЕНИЯ ОБ ИЗДЕЛИИ

Наименование изделия:	Задвижка клиновая (далее изделие)
Обозначение изделия:	30с41нж
Предприятие-изготовитель:	ООО «ПКФ«АРМ-ИНЖИНИРИНГ»
Документ на изготовление и поставку:	ТУ 28.14.13-001-09610444-2023
Назначение:	Для установки на трубопроводах в качестве запорного устройства

### ОСНОВНЫЕ ТЕХНИЧЕСКИЕ ХАРАКТЕРИСТИКИ

Наименование параметра	Значение
Диаметр номинальный DN, мм	50, 80, 100, 150, 200, 250, 300
Давление номинальное PN, кгс/см <sup>2</sup>	16
Температура рабочей среды, °С	<input checked="" type="checkbox"/> От -40 до +425 (с) <input type="checkbox"/> От -60 до +425 (лс) <input type="checkbox"/> От -60 до +560 (нж)
Рабочая среда	<input checked="" type="checkbox"/> вода <input type="checkbox"/> пар <input type="checkbox"/> газ <input type="checkbox"/> нефть <input type="checkbox"/> прочая
Герметичность затвора	Класс А по ГОСТ 9544-2015
Тип конструкции	<input type="checkbox"/> коваяная <input type="checkbox"/> штампованная <input checked="" type="checkbox"/> литая <input type="checkbox"/> сварная <input type="checkbox"/> комбинированная
Направление потока	<input checked="" type="checkbox"/> двустороннее <input type="checkbox"/> одностороннее
Тип присоединения к	цапковое

### СВЕДЕНИЯ О МАТЕРИАЛАХ ОСНОВНЫХ ДЕТАЛЕЙ

Наименование детали	Марка материала
Корпус, крышка	20, 20Л, 25Д, 20ГЛ, 09Г2С, 12Х18Н9ТЛ, 12Х18Н10Т, 12Х18Н10МЗТЛ, AISI 304/304L, AISI316/316L, Прочее:
Клин	20, 20Л, 25Д, 20ГЛ, 09Г2С, 12Х18Н9ТЛ, 12Х18Н10Т, 12Х18Н10МЗТЛ, AISI 304/304L, AISI316/316L, Прочее:
Шпиндель	20Х13, 35Х13, 40Х13, 12Х18Н10Т, 45Х14Н14В2М, 12Х18Н10МЗТЛ, AISI 304/304L, AISI316/316L, Прочее:
Уплотнение сальниковое	ТРГ
Наплавка на корпусе и на клине	20Х13 ЦН-12М

ООО «АРМ ИНЖИНИРИНГ» оставляет за собой право на использование других материалов, применение которых не противоречит требованиям нормативной документации.

### ИСПЫТАНИЕ НА ГЕРМЕТИЧНОСТЬ

По НТД				Результаты испытаний				
Объект испытан	Испытательная среда	Давление, кгс/см <sup>2</sup>	Время испытан. мин., не менее	Показатели испытания	Давление, кгс/см <sup>2</sup>	Время испыт. мин.	Отметка ОТК о результатах испыт.	
Соединение корпус-крышка	Вода	PN	2	Пропуск среды через прокладочные, сальниковые соеди-	16	2	Соотв.	
								Сальник
								Верхнее

уплотнени е				нения не допускается			
Затвор		1,1PN	3	Нет видимых протечек	17,6	3	Соотв.

### ИСПЫТАНИЕ НА РАБОТОСПОСОБНОСТЬ

Объект испытаний	Испытательная среда	Давление кгс/см <sup>2</sup>	Способ испытаний	Отметка ОТК о результатах испытаний
Задвижка	Вода	16	Наработка 3-х циклов «Открыто-закрыто»	Соотв.

### РЕЗУЛЬТАТЫ ПРИЕМКИ ВНЕШНИЙ ОСМОТР И ИЗМЕРЕНИЯ

по НТД	Отметка ОТК о результатах контроля
Контроль габаритных и присоединительных размеров, правильности сборки, маркировки, комплектности	Соотв.

### ИСПЫТАНИЯ НА ПРОЧНОСТЬ И ПЛОТНОСТЬ МАТЕРИАЛА

Объект испытаний	Испытательная среда	По НТД		Показатели испытания	Результаты испытаний			
		Давление, кгс/см <sup>2</sup>	Время испытан. мин., не менее		Давление, кгс/см <sup>2</sup>	Время испыт. мин.	Отметка ОТК о результатах испыт.	
			До DN 300 включ.					Св. DN 350
Корпус	Вода	P <sub>пр</sub>	2	5	Механические разрушения либо остаточные деформации, утечки или потение не допускаются	24	2	Соотв.

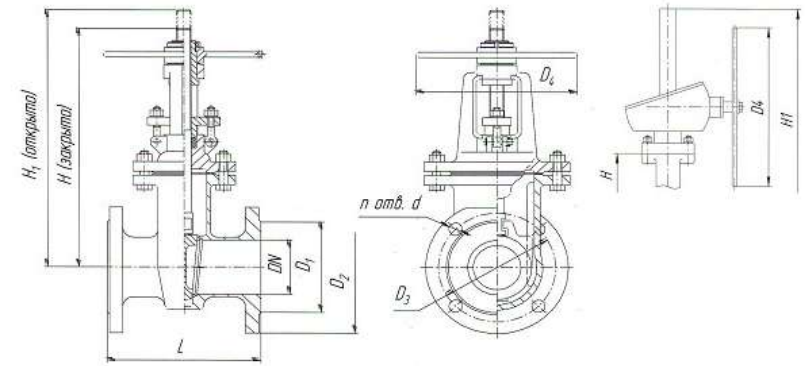


Рис. 1

Рис. 2

### ГАБАРИТНЫЕ И ПРИСОЕДИНИТЕЛЬНЫЕ РАЗМЕРЫ

Dn	D1	D2	D3	D4		L	H		H1		n	H3 P.2	Вес, кг без привода
				p.1	p.2		p.1	p.2	p.1	p.2			
50	102	160	125	180	-	180	300	358	364	678	4	656	18
80	136	195	160	215	-	210	365	435	435	755	4	965	32
100	156	215	180	245	-	230	390	500	490	820	8	1030	42
150	206	280	240	275	-	280	565	674	730	994	8	1204	86
200	260	335	295	320	-	330	680	818	840	1138	12	1258	132
250	319	405	355	350	-	450	770	969	1480	1409	12	1489	251

\*Значения D1 согласно ГОСТ 33259-2015.

Согласно ТУ 28.14.13-001-09610444-2023

**СВЕДЕНИЯ О МАТЕРИАЛАХ ДЕТАЛЕЙ**

Марка материала, ГОСТ	ГОСТ на технич. требования	Химический состав, %										Механические свойства, (не менее)					Твердость НВ (HRC)	Режим термообработки	Испыт. на межкрист. корр.	Отметка ОТК о результатах контроля
		C	Si	Mn	P	S	Cr	Ni	Ti	W	Mo	Испытания на растяжение при 20°C			Испытания на удар					
					не более							$\sigma_T$ МПа (кгс/мм <sup>2</sup> )	$\sigma_B$ МПа (кгс/мм <sup>2</sup> )	$\sigma, %$	КСУ, Дж/см <sup>2</sup> (кгс/см <sup>2</sup> )					
															при 20 °C	при 0 °C				
20Л ГОСТ 977-88	ГОСТ 977-88	0,17-0,25	0,20-0,52	0,45-0,90	0,050	0,050						216 (22)	412 (42)	22	49,1 (5,0)		Нормализация 880-900°C Отпуск 630-650 °C			
12Х18Н9ТЛ ГОСТ 5632-72	ГОСТ 977-88	не более 0,12	0,20-1,00	1,00-2,00	0,035	0,030	17,0-20,0	8,00- 11,00	5С- 0,7			196 (20)	441 (45)	25	59,0 (6,0)	30(3,0) при -60 °C	Закалка 1050-1100 °C			
12Х18Н10Т ГОСТ 5632-72	ГОСТ 25054-81	не более 0,12	не более 0,8	не более 2,0	0,035	0,020	17,0-19,0	9,00- 11,00	5С- 0,8			196 (20)	510 (52)	36			179 Закалка 1050-1100 °C			
12Х18Н12МЗТЛ ГОСТ 977-88	ГОСТ 977-88	не более 0,12	0,20-1,00	1,00-2,00	0,035	0,030	16,0-19,0	11,0-13,0	5С- 0,7		3,0-4,0		441 (45)	36		59 при -60 °C	126- 163 Закалка 1100-1150 °C			
10Х17Н13М2Т ГОСТ 5632-72	ГОСТ 25054-81	не более 0,1	не более 0,8	не более 2,0	0,035	0,020	16,0-18,0	12,0-14,0	5С- 0,7		3,0-4,0		510 (52)	36			200 Закалка 1050-1100 °C			
20Х13 ГОСТ 5632-72	ГОСТ 5949-75	0,16-0,25	не более 0,8	не более 0,8	0,030	0,025	12,0-14,0					440 (45)	650 (66)	16	78 (8)		Закалка 1000-1050 °C отпуск 660-770 °C			
12Х18Н10Т ГОСТ 5632-72	ГОСТ 5949-75	не более 0,12	не более 0,8	не более 2,0	0,035	0,020	17,0-19,0	9,00- 11,00	5С- 0,8			196 (20)	540 (55)	40			Закалка 1020-1100 °C			
30Х13 ГОСТ 5632-72	ГОСТ 25054-81	0,26-0,35	не более 0,8	не более 0,8	0,030	0,025	12,0-14,0					588 (60)	735 (75)	14			45-50 HRC Закалка 1000-1050 °C отпуск 200-300 °C			
20 ГОСТ 1050-88	ГОСТ 8479-70	0,17-0,24	0,17-0,37	0,35-0,65	0,035	0,040	не более 0,25					195 (20)	390 (40)	23	54 (5,5)		111- 156 Нормализация 900-920°C			
45Х14Н14В2М ГОСТ 5632-72	ГОСТ 5949-75	0,40-0,50	не более 0,8	не более 0,7	0,035	0,020	13,0-15,0			2,0- 2,8	0,25- 0,40									
25 ГОСТ 1050-88	ГОСТ 1050-88	0,22-0,30	0,17-0,37	0,50-0,80	0,035	0,040	не более 0,25													
35 Х ГОСТ 4543-71	ГОСТ 4543-71	0,31-0,39	0,17-0,37	0,50-0,80	0,035	0,035	0,80-1,10													
20 ГЛ ГОСТ 977-88	ГОСТ 977-88	0,15-0,25	0,20-0,40	1,20-1,60	0,040	0,040						275 (28)	540 (54)	18	49,1	30 (3,0) при -60 °C	Нормализация 920-940°C отпуск 600-620 °C			
09Г2С ГОСТ 19281-89	ГОСТ 8479-70	не более 0,12	0,5-0,8	1,3-1,7	0,035	0,040	не более 0,30	не более 0,30				265 (27)	430 (44)	21	59 (6,0)	30 (3,0) при -60 °C	156- 197 Закалка 930-940 °C отпуск 610-630 °C			
ВЧ 40 ГОСТ 7293-85	ГОСТ 7293-85	2,7-3,8	0,5-2,9	0,2-0,6	≤0,1	≤0,02	≤0,1					250	400	15			140 - 202			
ВЧ 50 ГОСТ 7293-85	ГОСТ 7293-85	2,7-3,7	0,8-2,9	0,3-0,7	≤0,1	≤0,02	≤0,15					320	500	7			153 - 245			
СЧ 20 ГОСТ 1412-85	ГОСТ 1412-85	3,3-3,5	1,4-2,4	0,7-1	≤0,2	≤0,15							200				143 - 255			
ВЧ 60 ГОСТ 7293-85	ГОСТ 7293-85	3-3,6	2,4-2,8	0,4-0,7	≤0,1	≤0,02	≤0,15	Cu: ≤0,3				370	600	3			192 - 277			