

## КОМПЛЕКТНОСТЬ

Клапан обратный 16лс48нж – 1 шт

Соединение штуцерно-ниппельное (СШН) комплект:

- ниппель шаровый – 2 шт

- гайка – 2 шт

Паспорт, техническое описание и инструкции по эксплуатации.

## СВИДЕТЕЛЬСТВО О ПРИЕМКЕ И КОНСЕРВАЦИИ

Изделие изготовлено и принято в соответствии с обязательными требованиями гос. стандартов, действующей технической документации (ТУ 28.14.13-001-09610444-2023) и признано годным к эксплуатации на указанные в настоящем паспорте параметры.

Заводской номер \_\_\_\_\_.

Дата выпуска апрель 2025 г.

Дата	Наименование работы	Срок действия, г
апрель 2025 г.	Консервация Вариант защиты ВЗ-4 по ГОСТ 9.014-78	3

## СВИДЕТЕЛЬСТВО ОБ УПАКОВЫВАНИИ

Вариант внутренней упаковки – ВУ-0 по ГОСТ 9.014-78 согласно требованиям, предусмотренным в действующей технической документацией (ТУ).

## ГАРАНТИИ ИЗГОТОВИТЕЛЯ

Гарантийный срок эксплуатации 12 месяцев со дня ввода в эксплуатацию, но не более 18 месяцев с момента реализации.

Установленный средний срок службы, лет, не менее 10

Средний ресурс, не менее 3 000 циклов

Наработка на отказ, не менее 8000 циклов

Гарантия предприятия-изготовителя аннулируется, если изделие подверглось разборке или иному вмешательству в конструкцию изделия без согласования с предприятием-изготовителем.

Восстановление (замена) некачественных изделий производится в течение одного месяца с момента получения рекламации.

Отметка ОТК \_\_\_\_\_ М.П.

**ООО «ПКФ «Арм-Инжиниринг»**

E-mail: [arm-engineering@bk.ru](mailto:arm-engineering@bk.ru)

Тел.: 8(800)550-69-65

<https://arm-engineering.ru/>

**ООО «ПКФ «Арм-Инжиниринг»**



ТЕХНИЧЕСКОЕ ОПИСАНИЕ  
ПАСПОРТ

**Клапан обратный  
16лс48нж  
Pn-8 МПа (80 кгс/см<sup>2</sup>)**



## РУКОВОДСТВО ПО ЭКСПЛУАТАЦИИ

Для подготовки изделия к работе необходимо:

Расконсервировать в соответствии с требованиями ГОСТ 9.014.

Освободить от транспортировочных элементов. Для этого: снять защитные колпачки, состыковать и произвести затяжку соединения до упора;

Из клапана удалить посторонние предметы (транспортировочные). Для этого: расположить клапан вертикально, удалить транспортировочный упор из древесины, произвести чистку от смазки ветошью.

### Порядок проведения монтажных работ

На месте проведения работ должен находиться персонал, непосредственно занятый ведением работ на рабочем месте.

Персонал, не прошедший инструктаж по технике безопасности к работе не допускается.

1. Установить клапан открыванием затвора по потоку (стрелка).
2. Произвести предварительную прихватку ответных фланцев к трубопроводу.
3. Расшпильте клапан, отсоединить корпус с эксцентриком и прокладками от фланцев.
4. Приварить фланцы.
5. После охлаждения собрать клапан с последующей протяжкой шпилек.

### Техническое обслуживание

Техническое обслуживание необходимо для поддержания клапана в исправности.

Технический уход за клапаном включает его визуальный осмотр:

- проверяется качество затяжки резьбовых соединений;
- проверяется качество рабочей поверхности упора. Трещины, вмятины, другие дефекты не допускаются.

При перерывах в работе свыше 3 месяцев произвести консервацию изделия: очистить изделие от пыли и грязи, протереть насухо от влаги, наружные поверхности покрыть консервационной смазкой ВЗ-4.

Хранить в закрытом неотапливаемом помещении, влажность воздуха не более 70%.

### Запрещается:

Эксплуатировать арматуру без эксплуатационной документации по ГОСТ 2.601-2006

Производить работы по демонтажу и ремонту при наличии давления в полости арматуры.

Снимать арматуру с трубопровода при наличии в ней среды.

Использовать арматуру в качестве опоры трубопровода, в качестве регулирующей.

### Сведения об утилизации

Решение об утилизации принимается после проведения комплекса мероприятий, включающих в себя обследование состояния задвижки, оценку остаточного ресурса потенциально опасных объектов, поднадзорных РОСТЕХНАДЗОР РФ.

Место единого знака обращения продукции на рынке	Сертификат "О безопасности машин и оборудования" (ТР ТС 010/2011) № ЕАЭС RU СТ-RU.HB54.00795 от 19.10.23г. Декларация о соответствии ТР ТС 010 (1Д) ЕАЭС N RU Д- RU.PA06.B.01358/23 от 01.08.2023г. Декларация о соответствии ТР ТС 010 (5Д) ЕАЭС N RU Д- RU.PA08.B.99709/23 от 23.10.2023г. Декларация о соответствии ТР ТС 032 ЕАЭС N RU Д- RU.PA08.B.96779/23 от 23.10.2023г. Сертификат соответствия пожарной безопасности качества №РОСС RU.31675.04ПБКО, №№РОСС RU.OC47.H002470 от 31.07.2023г. Сертификат соответствия № РОСС RU.32311.OC02.2790 от 04.10.2023г. исполнение сейсмостойкости 9 баллов.
--	---

### ОСНОВНЫЕ СВЕДЕНИЯ ОБ ИЗДЕЛИИ

Наименование изделия:	Клапан обратный
Обозначение изделия:	1блс48нж с СШН
Предприятие-изготовитель:	ООО «ПКФ Арм-Инжиниринг»
Документ на изготовление и поставку:	ТУ 28.14.13-001-09610444-2023
Назначение:	Для установки на трубопроводах в качестве запорного устройства

### ОСНОВНЫЕ ТЕХНИЧЕСКИЕ ХАРАКТЕРИСТИКИ

Наименование параметра	Значение
Диаметр номинальный DN, мм	10
Давление номинальное PN, кгс/см <sup>2</sup>	80
Температура рабочей среды, °С	от - 40 до +200
	от - 60 до +425
	от 0 до +560
	от до +400
Рабочая среда	вода
	пар
	газ
	нефтепродукты
	прочая
Герметичность затвора (ГОСТ 9544-15)	А
	В
	С
Направление потока	Одностороннее
Тип присоединения к трубопроводу	муфтовое
	фланцевое
	штуцерное
	цапковое
Вид привода	под приварку
	маховик
	редуктор
	привод
Климатическое исполнение (ГОСТ 15150-69)	У1
	ХЛ1
	УХЛ1
	прочее

Тип конструкции	угловой
	✓ прямой
Тип герметизации «шток-крышка»	сальник
	✓ штуцер
	сильфон
Особые отметки	В комплекте с СШН

### ИСПЫТАНИЕ НА РАБОТОСПОСОБНОСТЬ

Объект испытаний	Испытательная среда	Давление, кгс/см <sup>2</sup>	Способ испытаний	Отметка ОТК о результатах испытаний
Клапан	Вода	80	Наработка 3-х циклов «Открыто-закрыто»	Соотв.

### СВЕДЕНИЯ О МАТЕРИАЛАХ ОСНОВНЫХ ДЕТАЛЕЙ

Наименование детали	Марка материала
Корпус, крышка	09Г2С
Пружина	Ст.70
Шток	20Х13
Штуцер	09Г2С
Кольцо	Медь М3
Ниппель шаровый	09Г2С
Гайка накладная	09Г2С

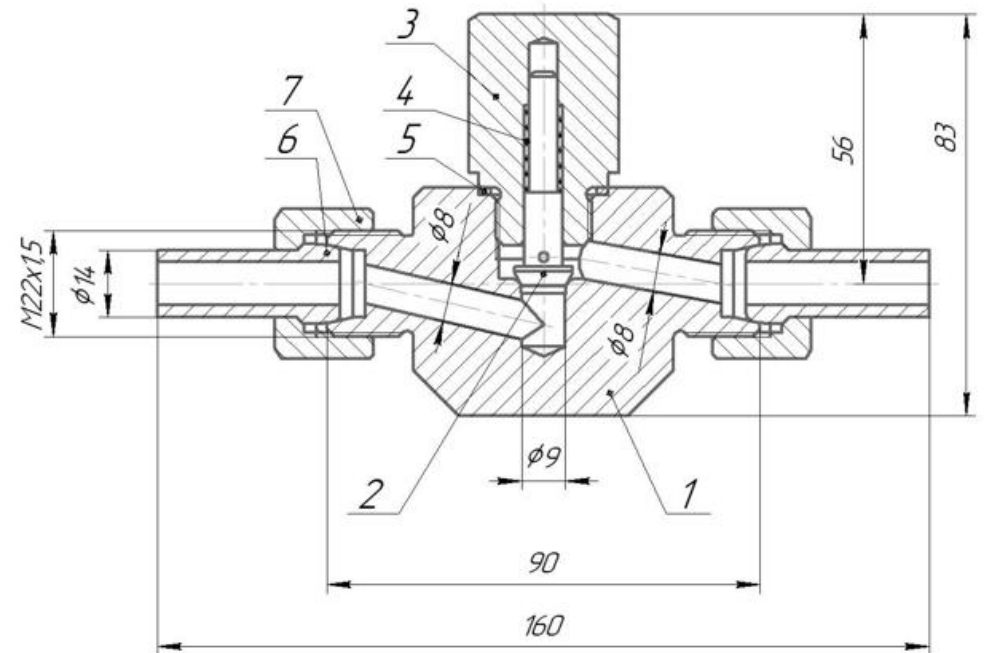
### ИСПЫТАНИЕ НА ГЕРМЕТИЧНОСТЬ

По НТД			Результаты испытаний				
Объект испытаний	Испытательная среда	Давление, кгс/см <sup>2</sup>	Время испытан. мин., не менее	Показатели испытания	Давление, кгс/см <sup>2</sup>	Время испыт. мин.	Отметка ОТК о результатах испыт.
Соединение корпус-крышка	Вода	PN	2	Пропуск среды через прокладочные, сальниковые соединения не допускается	80	2	Соотв.
Верхнее уплотнение							
Клапан		1,1PN	3	Нет видимых протечек	96	3	Соотв.

### ВНЕШНИЙ ОСМОТР И ИЗМЕРЕНИЯ

по НТД	Отметка ОТК о результатах контроля
Контроль габаритных и присоединительных размеров, правильности сборки, маркировки, комплектности	Соотв.

### ЧЕРТЕЖ



**СВЕДЕНИЯ О МАТЕРИАЛАХ ДЕТАЛЕЙ**

Марка материала, ГОСТ	ГОСТ на технич. преобавия	Химический состав, %										Механические свойства, (не менее)					Твердость НВ (HRC)	Режим термообработки
		C	Si	Mn	P	S	Cr	Ni	Ti	W	Mo	Испытания на растяжение при 20°C			Испытания на удар			
					не более							$\sigma_T$ МПа (кгс/мм <sup>2</sup> )	$\sigma_B$ МПа (кгс/мм <sup>2</sup> )	$\sigma, \%$	КСУ, Дж/см <sup>2</sup> (кгс/см <sup>2</sup> )			
															при 20 °C	при 0 °C		
20Л ГОСТ 977-88	ГОСТ 977-88	0,17-0,25	0,20-0,52	0,45-0,90	0,050	0,050						216 (22)	412 (42)	22	49,1 (5,0)			Нормализация 880-900°C Отпуск 630-650 °C
12X18H9ТЛ ГОСТ 5632-72	ГОСТ 977-88	не более 0,12	0,20-1,00	1,00-2,00	0,035	0,030	17,0-20,0	8,00- 11,00	5С- 0,7			196 (20)	441 (45)	25	59,0 (6,0)	30(3,0) при -60 °C		Закалка 1050-1100 °C
12X18H10Т ГОСТ 5632-72	ГОСТ 25054-81	не более 0,12	не более 0,8	не более 2,0	0,035	0,020	17,0-19,0	9,00- 11,00	5С- 0,8			196 (20)	510 (52)	36			179	Закалка 1050-1100 °C
12X18H12МЗТЛ ГОСТ 977-88	ГОСТ 977-88	не более 0,12	0,20-1,00	1,00-2,00	0,035	0,030	16,0-19,0	11,0-13,0	5С- 0,7		3,0-4,0		441 (45)	36		59 при -60 °C	126- 163	Закалка 1100-1150 °C
10X17H13М2Т ГОСТ 5632-72	ГОСТ 25054-81	не более 0,1	не более 0,8	не более 2,0	0,035	0,020	16,0-18,0	12,0-14,0	5С- 0,7		3,0-4,0		510 (52)	36			200	Закалка 1050-1100 °C
20X13 ГОСТ 5632-72	ГОСТ 5949-2018	0,16-0,25	не более 0,8	не более 0,8	0,030	0,025	12,0-14,0					440 (45)	650 (66)	16	78 (8)			Закалка 1000-1050 °C отпуск 660-770 °C
12X18H10Т ГОСТ 5632-72	ГОСТ 5949-2018	не более 0,12	не более 0,8	не более 2,0	0,035	0,020	17,0-19,0	9,00- 11,00	5С- 0,8			196 (20)	540 (55)	40				Закалка 1020-1100 °C
30X13 ГОСТ 5632-72	ГОСТ 25054-81	0,26-0,35	не более 0,8	не более 0,8	0,030	0,025	12,0-14,0					588 (60)	735 (75)	14			45-50 HRC	Закалка 1000-1050 °C отпуск 200-300 °C
20 ГОСТ 1050-2013	ГОСТ 8479-70	0,17-0,24	0,17-0,37	0,35-0,65	0,035	0,040	не более 0,25					195 (20)	390 (40)	23	54 (5,5)		111- 156	Нормализация 900-920°C
45X14H14B2M ГОСТ 5632-72	ГОСТ 5949-2018	0,40-0,50	не более 0,8	не более 0,7	0,035	0,020	13,0-15,0			2,0- 2,8	0,25- 0,40							
25 ГОСТ 1050-2013	ГОСТ 1050-2013	0,22-0,30	0,17-0,37	0,50-0,80	0,030	0,035	не более 0,25		0,30									
35 X 4543-2016	ГОСТ 4543-2016	0,31-0,39	0,17-0,37	0,50-0,80	0,035	0,035	0,80-1,10											
20 ГЛ ГОСТ 977-88	ГОСТ 977-88	0,15-0,25	0,20-0,40	1,20-1,60	0,040	0,040						275 (28)	540 (54)	18	49,1	30 (3,0) при -60 °C		Нормализация 920-940°C отпуск 600-620 °C
09Г2С ГОСТ 19281- 2014	ГОСТ 8479-70	не более 0,12	0,5-0,8	1,3-1,7	0,035	0,040	не более 0,30	не более 0,30				265 (27)	430 (44)	21	59 (6,0)	30 (3,0) при -60 °C	156- 197	Закалка 930-940 °C отпуск 610-630 °C
ВЧ 40 ГОСТ 7293-85	ГОСТ 7293-85	2,7-3,8	0,5-2,9	0,2-0,6	≤0,1	≤0,02	≤0,1					250	400	15			140 - 202	
ВЧ 50 ГОСТ 7293-85	ГОСТ 7293-85	2,7-3,7	0,8-2,9	0,3-0,7	≤0,1	≤0,02	≤0,15					320	500	7			153 - 245	
СЧ 20 ГОСТ 1412-85	ГОСТ 1412-85	3,3-3,5	1,4-2,4	0,7-1	≤0,2	≤0,15							200				143 - 255	
ВЧ 60 ГОСТ 7293-85	ГОСТ 7293-85	3-3,6	2,4-2,8	0,4-0,7	≤0,1	≤0,02	≤0,15	Cu: ≤0,3				370	600	3			192 - 277	
КЧ 30-6-Ф ГОСТ 1215-79	ГОСТ 1215-79	2,6-2,9	1-1,6	0,4-0,6	≤0,18	≤0,2	≤0,08										100- 163	