

ПАСПОРТ

Клапан обратный стальной 1 шт.
Паспорт на изделие 1 экземпляр

Свидетельство о приемке и консервации

Клапан обратный стальной признан годным к эксплуатации.

Дата консервации _____

Срок консервации 3 года.

Гарантии изготовителя

Гарантийный срок со дня ввода в эксплуатацию – 12 месяцев. Гарантийная наработка в пределах гарантийного срока эксплуатации – 500 циклов.
Срок службы – 10 лет.

Начальник ОТК _____

М.П.

« ____ » _____ 20__ г.

ООО «ПКФ «Арм-Инжиниринг»



ТЕХНИЧЕСКОЕ ОПИСАНИЕ
ПАСПОРТ

Клапан обратный поворотный
PN 1,0 МПа (10 кгс/см²)



ООО «ПКФ «Арм-Инжиниринг»

E-mail: arm-engineering@bk.ru

Тел.: 8(800)550-69-65

<https://arm-engineering.ru/>

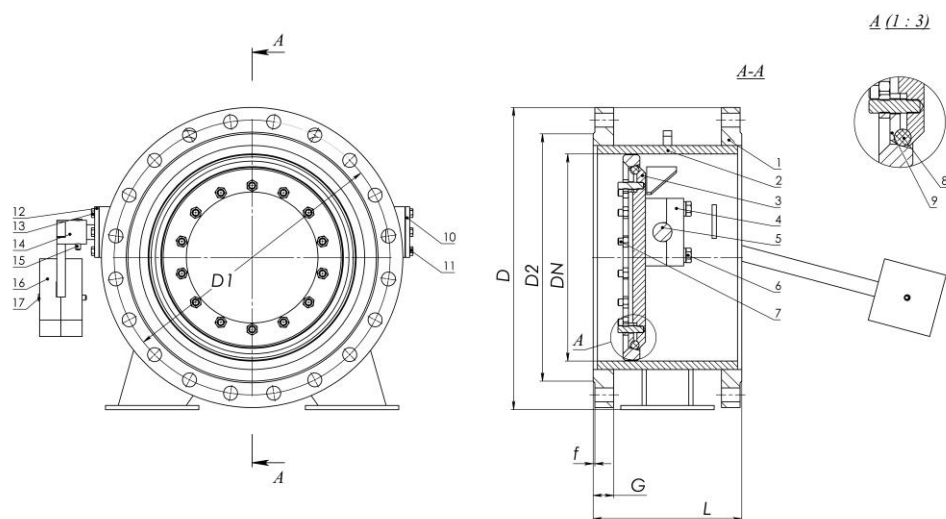
Общие сведения об изделии

Наименование изделия	Клапан обратный стальной DN 1200 PN 1,0 Мпа (10 кгс/см ²)		
Таблица фигур	19с19р		
Предприятие-изготовитель	ООО «ПКФ «Арм-Инжиниринг»		
Номер изделия	_____		
Дата изготовления	_____		
Назначение изделия	Предназначен для предотвращения обратного потока рабочей среды в трубопроводах.		

Основные технические данные и характеристики

Условный проход	DN 1200
Давление номинальное PN	1,0 МПа (10 кгс/см ²)
Температура рабочей среды, Т не более	+120°С
Климатическое исполнение по ГОСТ 15150-69	У
Герметичность по ГОСТ 9544-2015	класс А
Рабочая среда	вода, пар
Масса изделия, не более (кг)	...
Тип присоединения к трубопроводу	фланцевое
Материал корпуса	ст.20

Чертеж



Область применения

Обратные/возвратные клапаны используются для предотвращения обратного потока в трубопроводах.

Обозначение клапана: 19с19р PN 1,0 МПа(10 кгс/см²).

Рабочая среда: вода, пар.

Маркировка

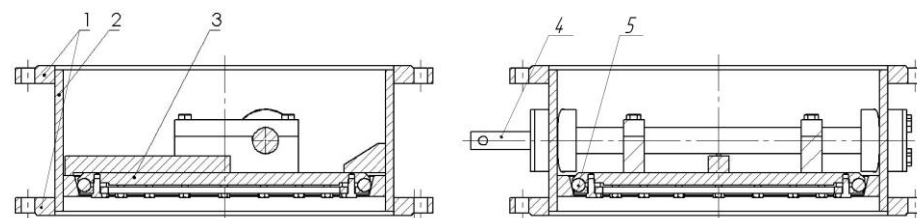
Маркировка задвижки производится на фирменной табличке, где указывается:

- товарный знак;
- условный проход, DN;
- номинальное давление, PN;
- заводской номер изделия;
- дата изготовления.

Принцип работы

При подаче среды в трубопроводе диск в клапане за счет подъемной силы открывается и пропускает среду в трубопроводе. При падении давления и при выключении подачи среды, затвор клапана по мере уменьшения давления опускается под действием собственного веса с противовесом и закрывает клапан для обратного потока среды.

Общий вид



№	Обозначение	Материал деталей
1	Фланец приварной	Сталь 20
2	Корпус	Сталь 20
3	Затвор	Сталь 20
4	Вал	40Х
5	Уплотнительное кольцо	Резина

DN	D	D1	D2	d	п. отв	L	H
1200	1455	1380	1330	39	32	400	889

Неисправности в работе, причины их возникновения и возможности их устранения

При нарушении режима работы следует проконтролировать, проводились ли и были ли завершены монтажные и установочные работы в соответствии с данной инструкцией по монтажу и эксплуатации.

Перечень возможных неисправностей и способы их устранения:

Неисправность	Признаки неисправности	Причины неисправности	Устранение неисправности
1. Нарушение герметичности соединения фланцев клапана с фланцами трубопровода.	Пропуск среды через соединение.	Ослабление затяжки гаек стяжных шпилек или повреждение прокладки.	1. Протянуть гайки стяжных шпилек фланцев. 2. Заменить прокладки.
2. Нарушение герметичности соединения осей клапана.	Пропуск среды через соединение.	Ослабление затяжки крышек оси клапана или повреждение прокладки.	1. Протянуть болты крышек оси клапана. 2. Заменить прокладки.
3. Не срабатывание клапана при снижении давления среды в трубопроводе.	Пропуск среды в обратном направлении.	Деформация или разрушение оси клапана (или осей). Повреждение наружных поверхностей уплотнительных колец затвора или корпуса. Разрушение уплотнительного кольца затвора или корпуса.	Демонтировать клапан и заменить повреждённые элементы клапана на новые.

Гарантии

Изготовитель (поставщик) гарантирует соответствие клапанов требованиям технических условий ТУ 28.14.13-001-09610444-2023, при соблюдении потребителем условий эксплуатации, транспортировки и хранения, установленных руководством по эксплуатации и паспортом на данное изделие.

На усмотрение завода-изготовителя продукция может быть опломбирована
Условия приема на гарантийное обслуживание:

- Прием продукции на гарантийное обслуживание производится по письму-претензии потребителя, наличие паспорта обязательно.
- Гарантийный срок продлевается на время нахождения продукции на гарантийном обслуживании.

Условия отказа в приеме на гарантийное обслуживание:

Гарантия аннулируется, если:

- паспорт утерян;
- изделие повреждено в результате несчастного случая, стихийного бедствия, недоброкачественной транспортировки, погрузочно-разгрузочных работ и несоблюдения условий хранения на складах, в том числе по вине фирм-посредников;
- изделие было установлено и использовано иначе, чем это указано в инструкции по эксплуатации;
- имеет следы механических повреждений;
- имеет следы вскрытия и ремонта, проведенного в неуполномоченных организациях;
- повреждена заводская пломба,
- дефекты, возникли по вине неквалифицированных пуско-наладочных работ.

Примечание:

Возмещение затрат потребителю, связанных с простоем оборудования при гарантийном обслуживании продукции, компания не производит.